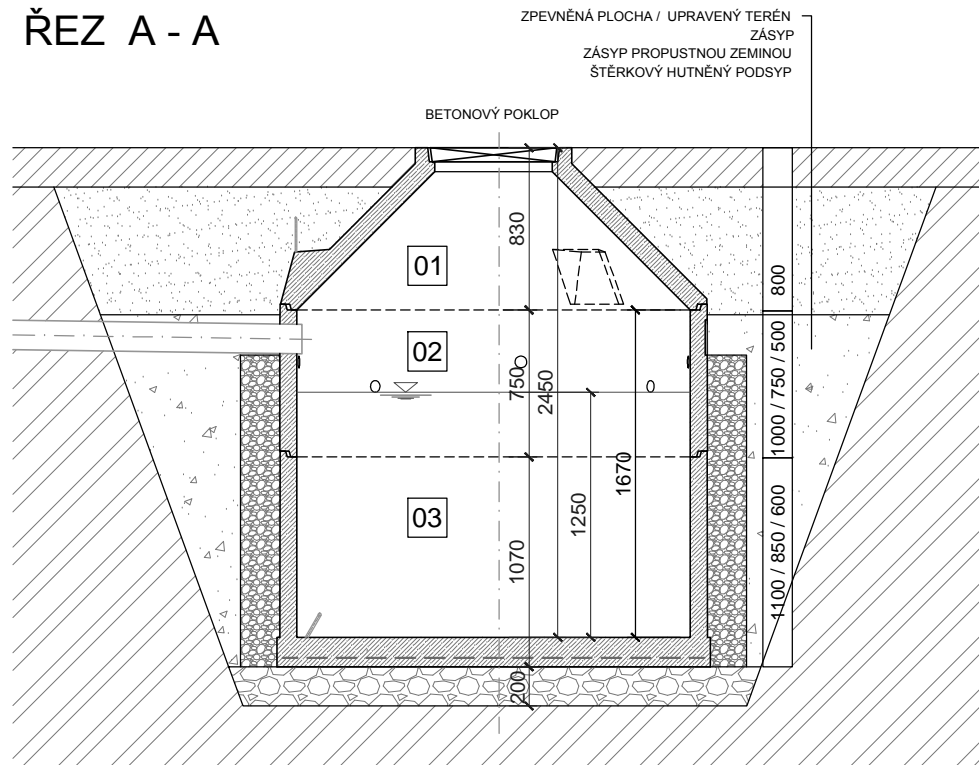
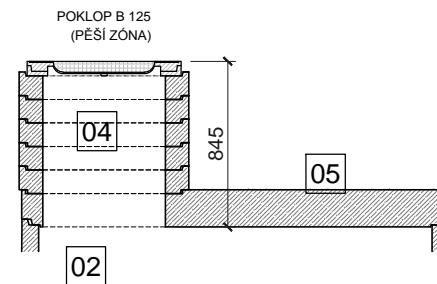


ŘEZ A - A

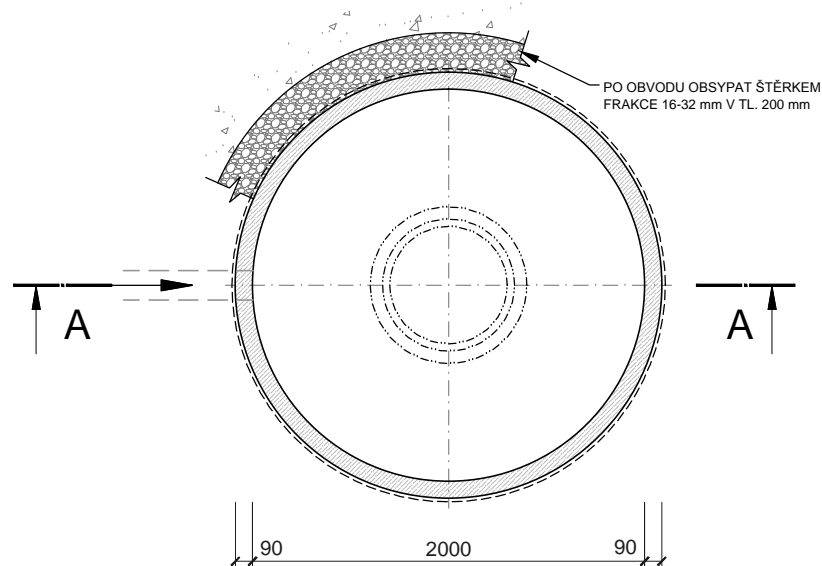


VARIANTA SE ZÁKRYTOVOU DESKOU A PRSTENCI



OZN	TYP	VÝŠKOVÉ VARIANTY (mm)
01	KÓNUS TBR-Q.2 2000-600/800/100	800
02	SKRUŽ TBS-Q.2 2000/750/90 DRENÁŽNÍ	500/750/1000
03	SPODNÍ DÍL TBZ-Q.2 2000/1100/90	600/850/1100
04	VYROVNÁVACÍ PRSTENEC BAR V04/V06/V08/V10/V12	40/60/80/100/120
05	ZÁKRYTOVÁ DESKA TBK-Q.2 2000-2160/150 VP600	150/240

KOMBINACÍ VÝŠEK JEDNOTLIVÝCH PRVKŮ JE MOŽNÉ DOSÁHNOUT RŮZNÝCH PARAMETRŮ VSAKU A AKUMULACE



ŠŤASTNÁ STUDNA
Ø 2,0 m

UŽITNÝ OBJEM 3,9 m³

ABA
EUROBETON

závod Chvaletice - K Elektrárně 459, Chvaletice 533 12

DATUM

7.4.2014

ZPRACOVAL

Ing.Karhánek