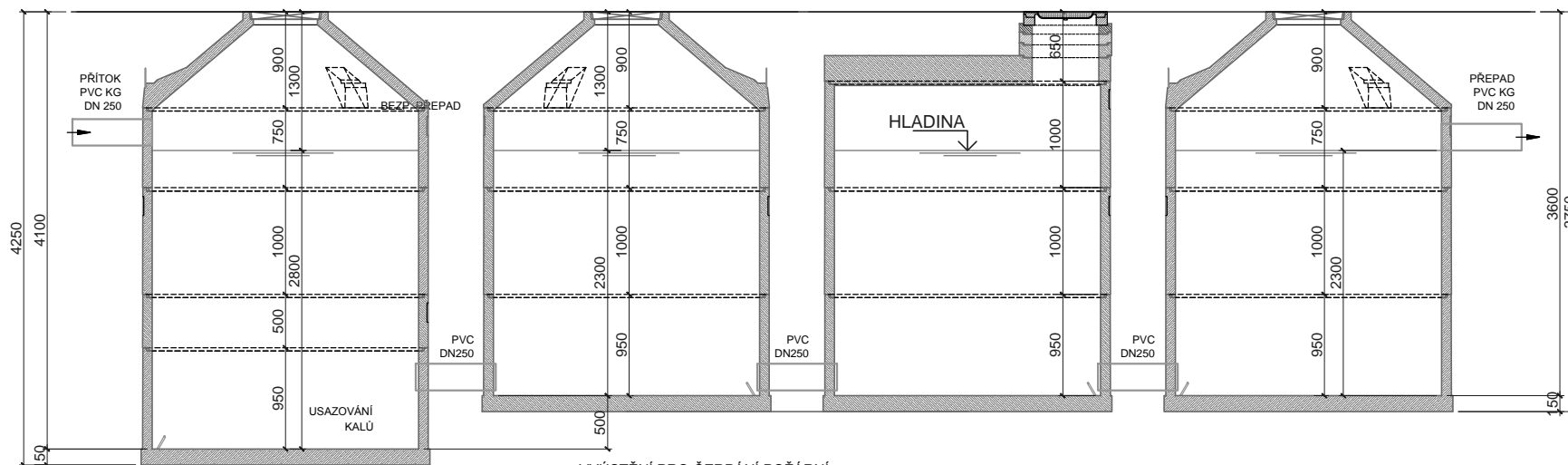
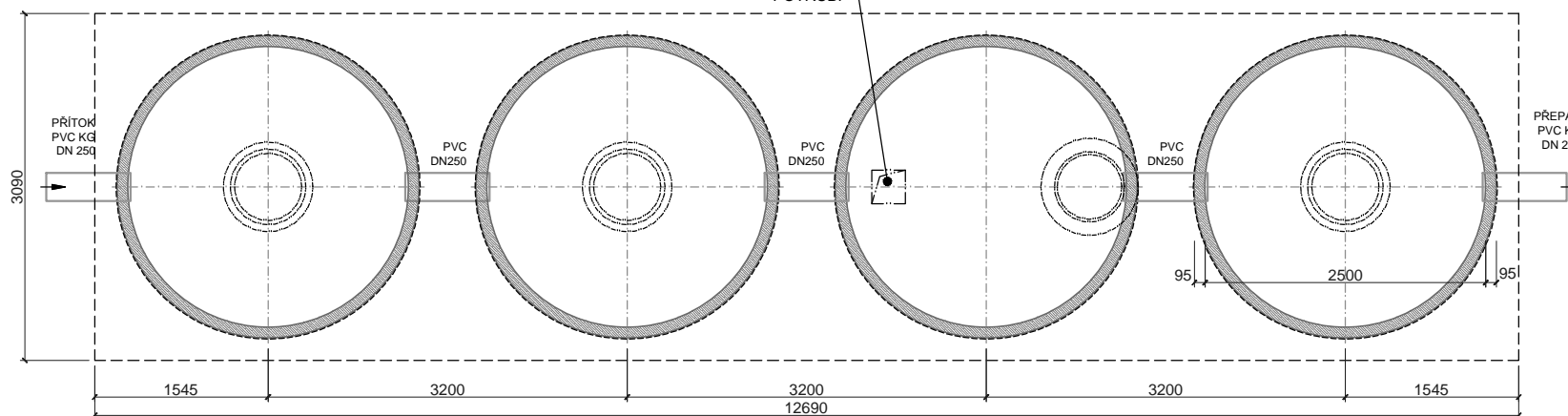


# POŽÁRNÍ NÁDRŽE 45,0 m<sup>3</sup>



VYÚSTĚNÍ PRO ČERPÁNÍ POŽÁRNÍ VODY, V DESCE ZAKOTVEN OCELOVÝ NOSNÍK PRO UCHYCENÍ KOVOVÉHO POTRUBÍ



POPIS	OZNAČENÍ	VÝPIS PRVKŮ			CELKEM
		SESTAVA 1 s konusem počet sestav	SESTAVA 2 s konusem počet sestav	SESTAVA 3 s deskou počet sestav	
POKLOP D400				1	1
POKLOP B125				1	1
POKLOP BETONOVÝ NEPOJIZDNÝ		1	1		3
AR-V 625/60/120					
AR-V 625/60/120				1	1
AR-V 625/90/120					
AR-V 625/120/120				1	1
AR-V 625/120/120					
ZAKRYTIOVÁ DESKA	TBK-D.2 2500-425/150 B				
ZAKRYTIOVÁ DESKA	TBK-D.2 2500-425/150 D				
KONUS	TBS-D.2 2500-600/900/100	1	1		3
SKRLOŽ	TBS-D.2 2500/500/95	1			1
SKRLOŽ	TBS-D.2 2500/750/95	1	1		3
SKRLOŽ	TBS-D.2 2500/1000/95	1	1		5
SKRLOŽ DRENAŽNÍ	TBS-D.2 2500/500/95 dren			2	5
SKRLOŽ DRENAŽNÍ	TBS-D.2 2500/750/95 dren				
SKRLOŽ DRENAŽNÍ	TBS-D.2 2500/1000/95 dren				
SPODNÍ DL	TBZ-D.2 2500/450/95				
SPODNÍ DL	TBZ-D.2 2500/700/95				
SPODNÍ DL	TBZ-D.2 2500/950/95	1	1	1	4

VELKÝ LUH  
KAOLÍNÝ

POŽÁRNÍ NÁDRŽE  
45,0 m<sup>3</sup>



EUROBETON

závod Chvalčovice - K Elektrárně 459, Chvalčovice 533 12

NÁVRH č.1	DATUM 17.9.2014	ZPRACOVAL Ing.Karhánek	č. VÝKRESU 2014/125
-----------	--------------------	---------------------------	------------------------