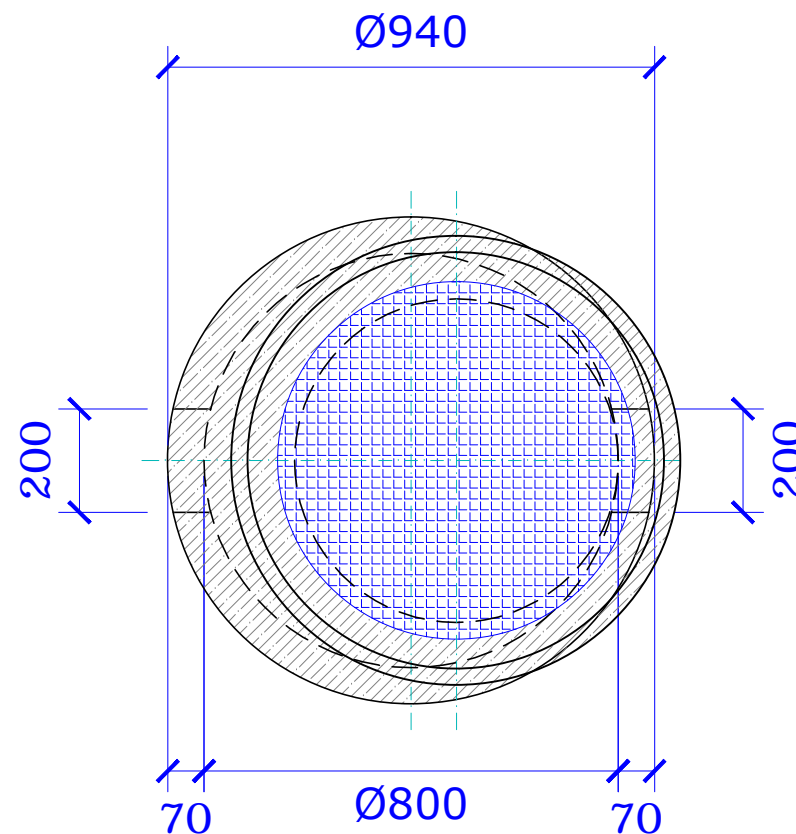
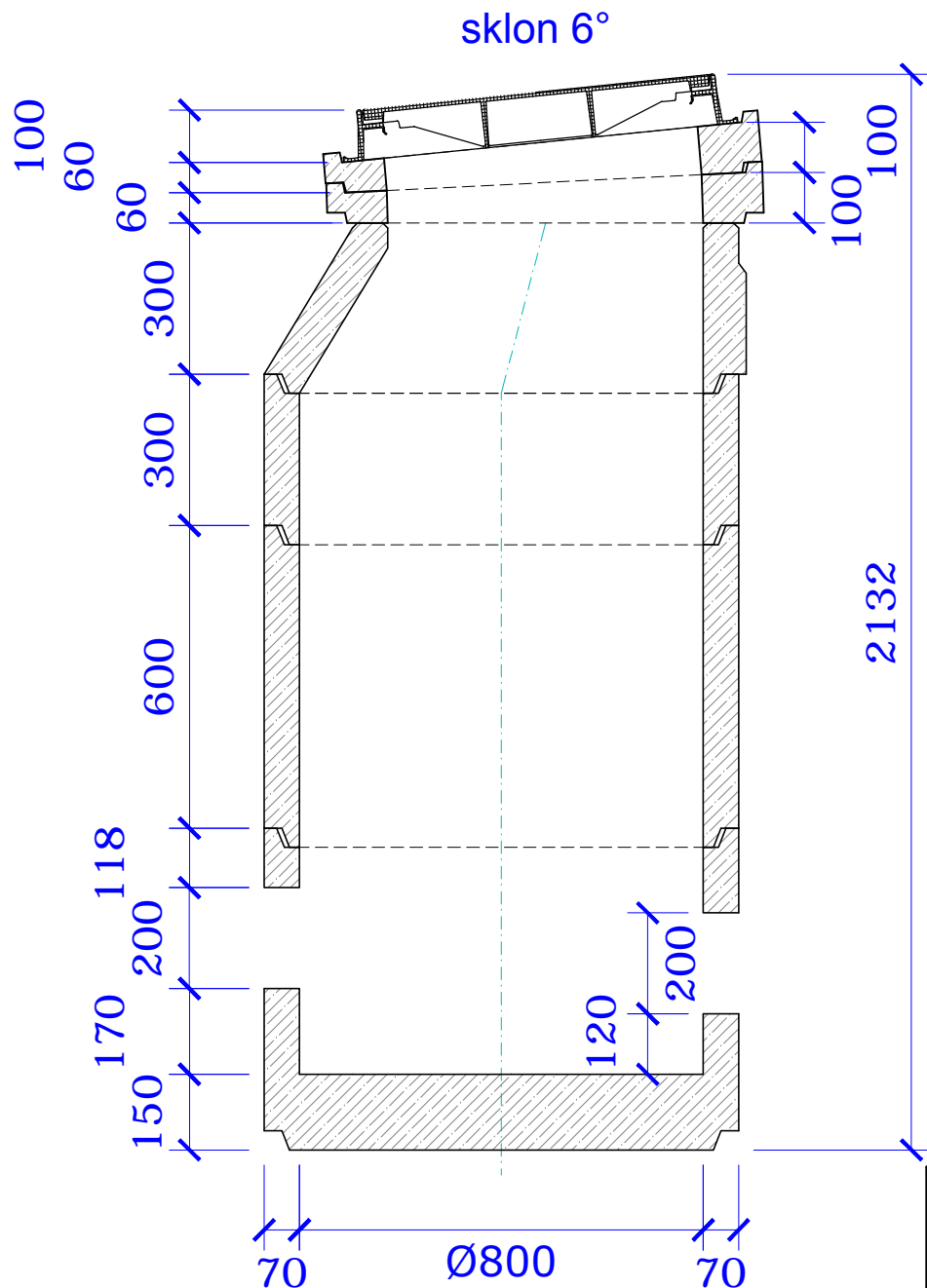


# PODÉLNÝ ŘEZ

# PŮDORYS



poklop D litina 100 mm  
 konus TBR-Q.2 800-625/300/70 300 mm  
 2x vyrovnávací prstenec šikmý BAR-VS 60 / 100 mm  
 skruž TBS-Q.2 800/300/70 300 mm  
 skruž TBS-Q.2 800/600/70 600 mm  
 spodní díl TBZ-Q.2 800/630/70 638 mm

100 mm  
 300 mm  
 60 / 100 mm  
 300 mm  
 600 mm  
 638 mm

**KONTROLNÍ DRENÁŽNÍ  
 ŠACHTICE PRO D1**  
 DATUM 26.1.2014  
 VYPRACOVAL Jakub RYŠAVÝ

  
**EUROBETON**  
 závod Chvalatice - K. Blatná 459, Chvalatice 533 12