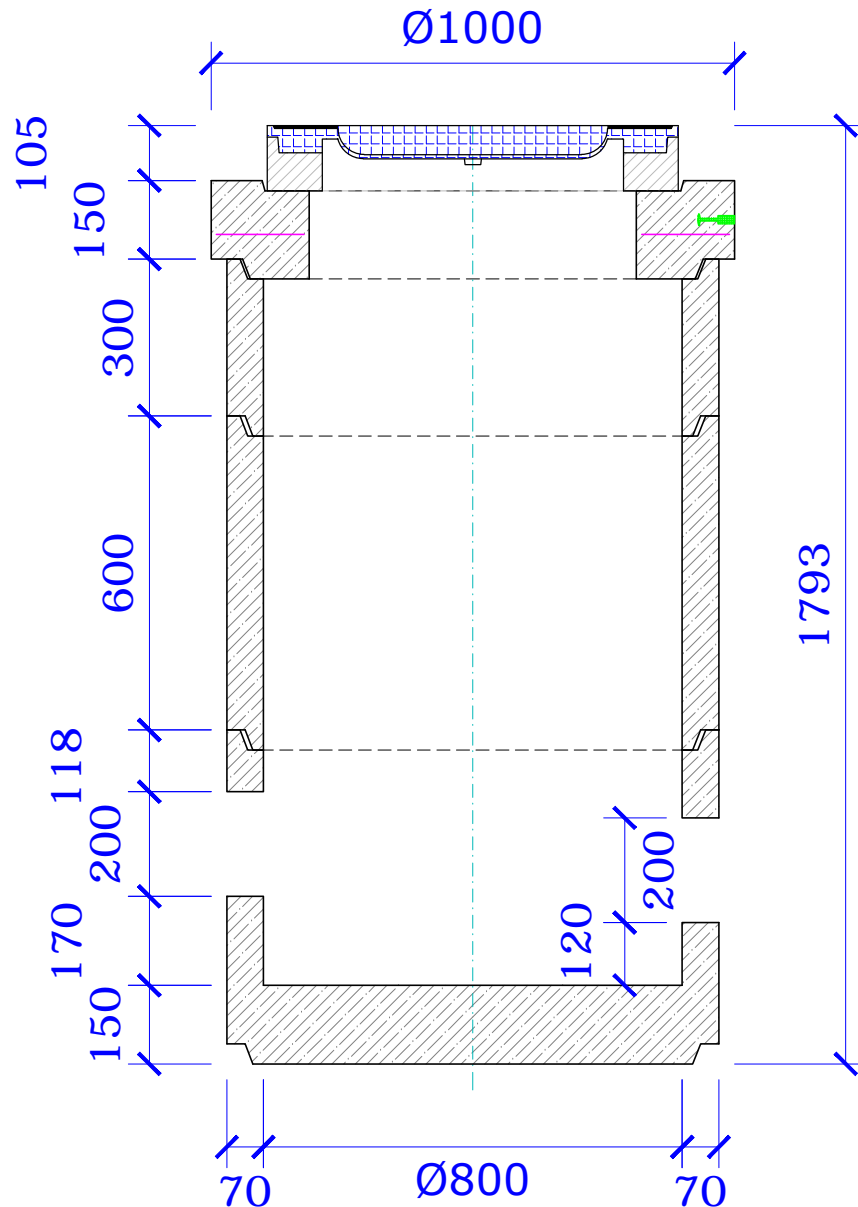
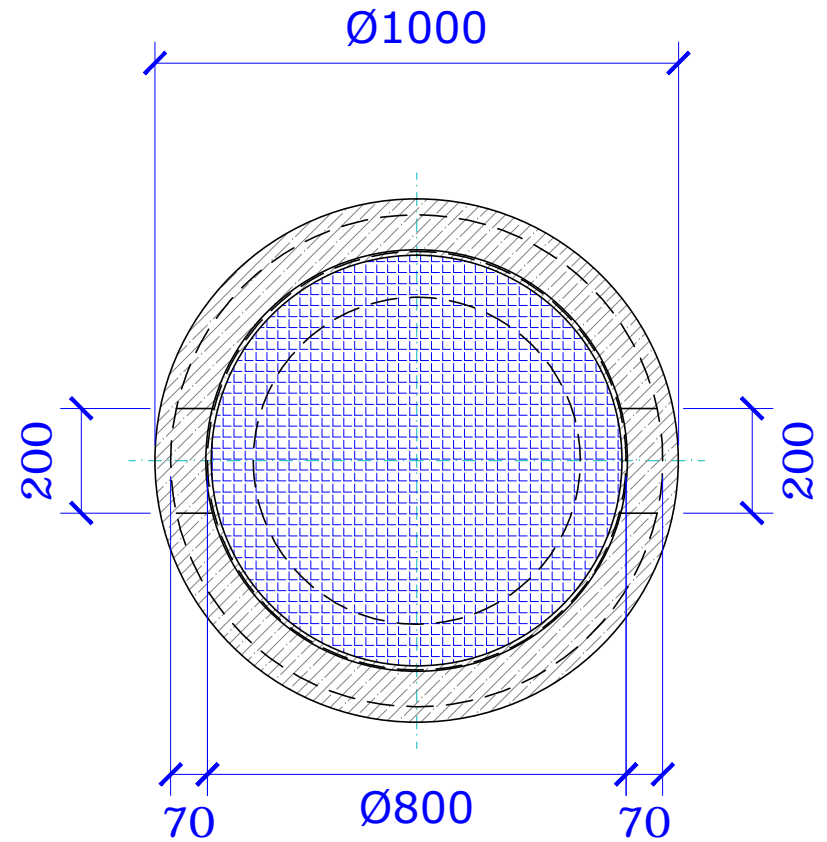



PODÉLNÝ ŘEZ



PŮDORYS



poklop B-125	125 mm	KONTROLNÍ DRENÁŽNÍ ŠACHTICE PRO D1		
zákrytová deska TBK-Q.2 800-625/150 "B"	150 mm			
skruž TBS-Q.2 800/300/70	300 mm	DATUM	VYPRACOVAL	EUROBETON
skruž TBS-Q.2 800/600/70	600 mm	20.1.2014	Jakub RYŠAVÝ	
spodní díl TBZ-Q.2 800/630/70	638 mm			

VARIANTA SE ZÁKRYTOVOU DESKOU