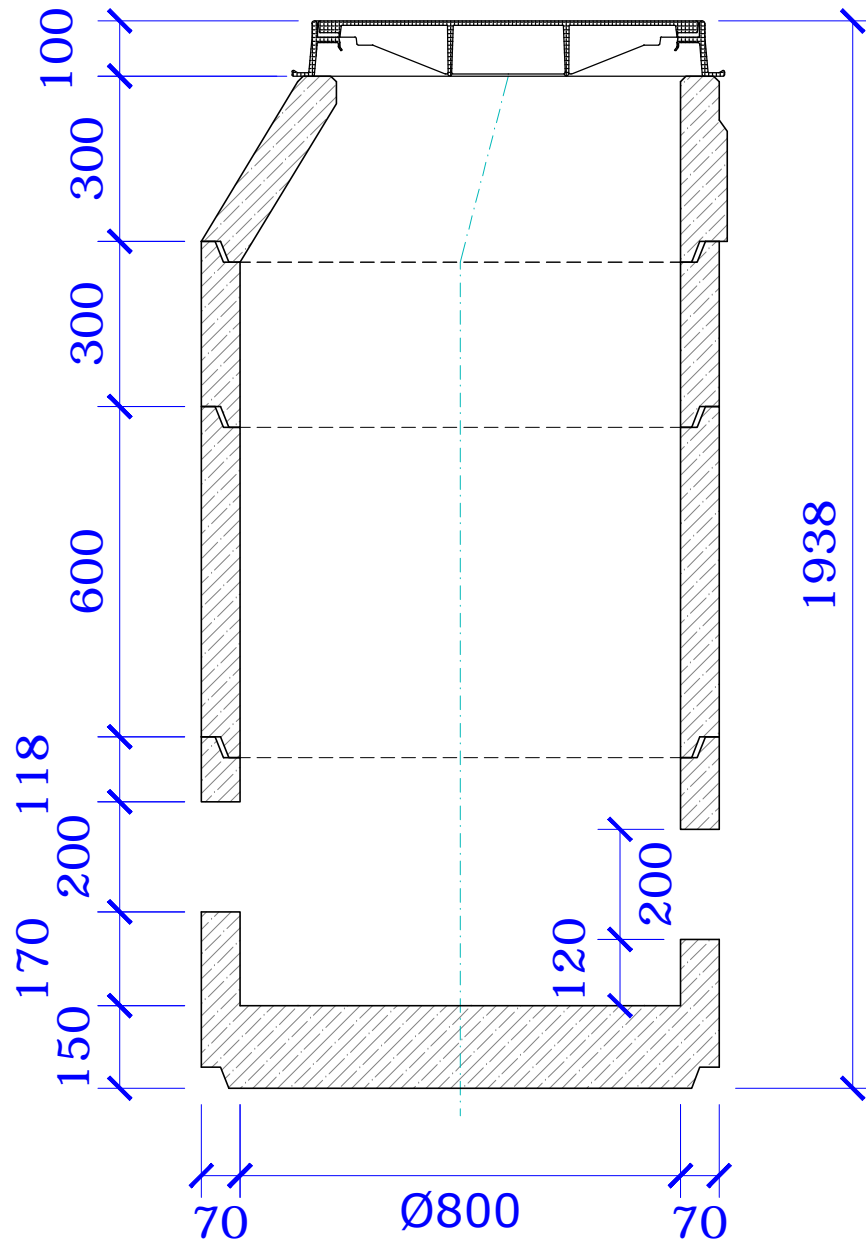
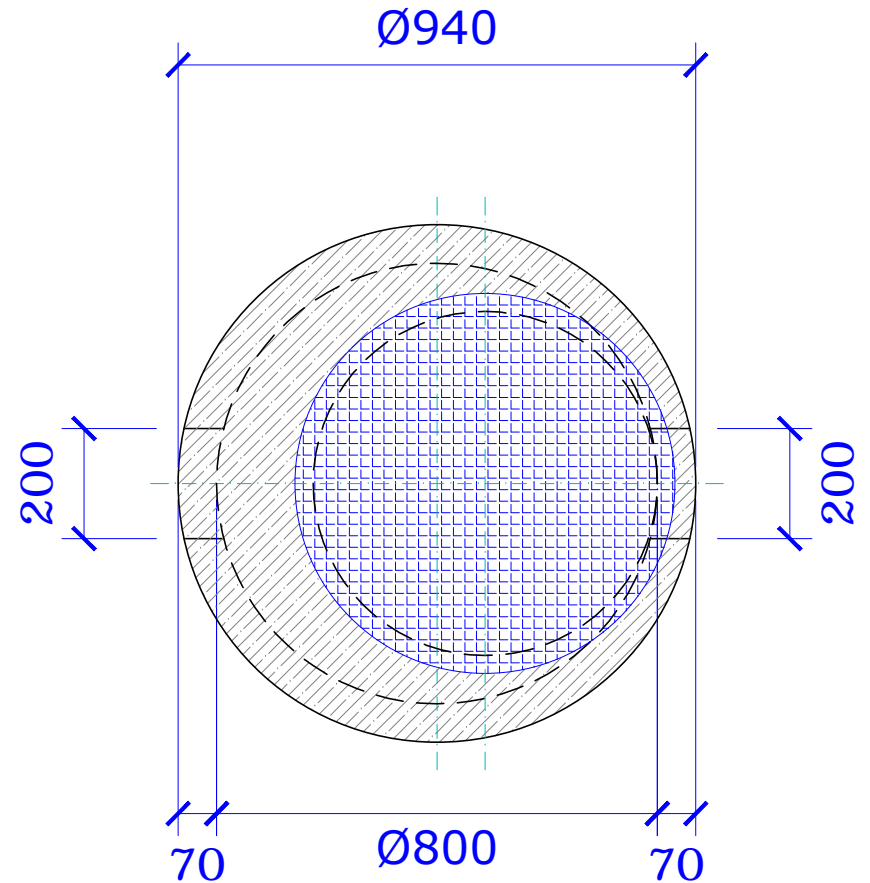


# PODÉLNÝ ŘEZ



# PŮDORYS



poklop D litina	100 mm	KONTROLNÍ DRENÁŽNÍ ŠACHTICE PRO D1	
konus TBR-Q.2 800-625/300/70	300 mm		
skruž TBS-Q.2 800/300/70	300 mm	DATUM	VYPRACOVAL
skruž TBS-Q.2 800/600/70	600 mm	20.1.2014	Jakub RYŠAVÝ
spodní díl TBZ-Q.2 800/630/70	638 mm	závod Chvalětice - K Elektrárně 459, Chvalětice 533 12	

## VARIANTA S KONUSEM