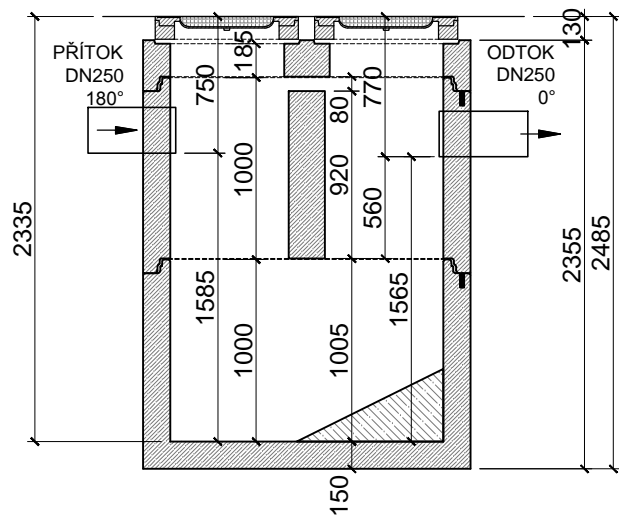


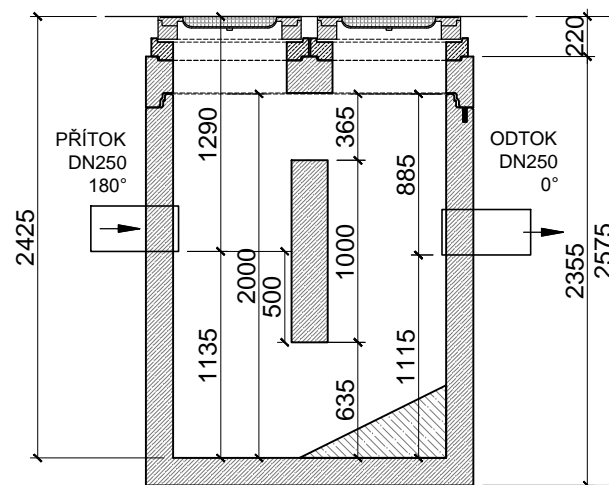
ŘEZ AA



LAPAČ ŠTĚRKU
POKLAP Ø625 B125 2 ks
ZÁKRYTOVÁ DESKA TBK-Q.1 1500-ATYP/200 D 2 x OTVOR Ø625
SKRUŽ TBS-Q.1 1500/1000/150 S DĚLICÍ STĚNOU
ŠACHTOVÁ JÍMKA TBZ 1500/1000/150

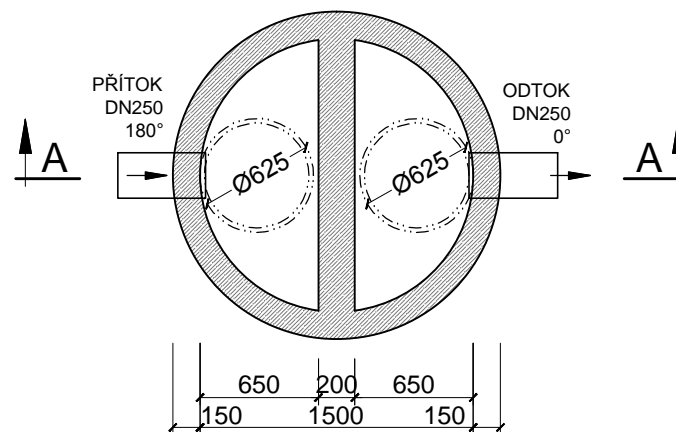
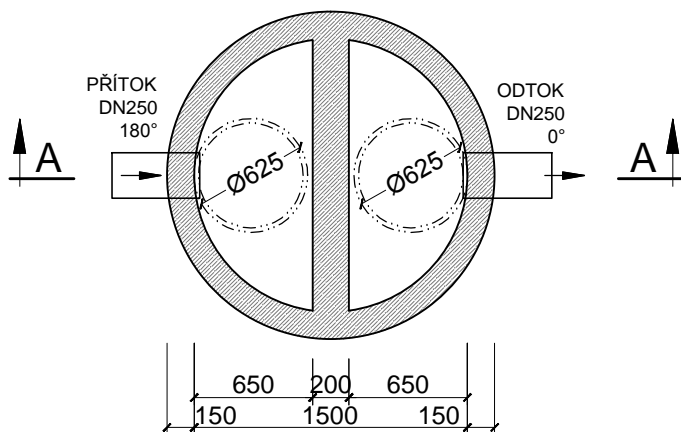
ÚPRAVA DNA BETONEM

ŘEZ AA



LAPAČ ŠTĚRKU
POKLAP Ø625 B125 2 ks
VYROVNÁVACÍ PRSTENEC AR-V 625/100/120
ZÁKRYTOVÁ DESKA TBK-Q.1 1500-ATYP/200 D 2 x OTVOR Ø625
ŠACHTOVÁ JÍMKA TBZ 1500/2000/150 S DĚLICÍ STĚNOU

ÚPRAVA DNA BETONEM



ZÁBĚDOV LAPAČ ŠTĚRKU		
	EUROBETON	
<small>závod Chvalčovice - K Elektrárně 459, Chvalčovice 533 12</small>		
<small>NÁVRH č.1</small>	<small>DATA</small> <small>25.6.2014</small>	<small>SPROJEKTOVAL</small> <small>Ing. Karhánek</small>
		<small>SE VYKRESLOVAL</small> <small>2014/74</small>