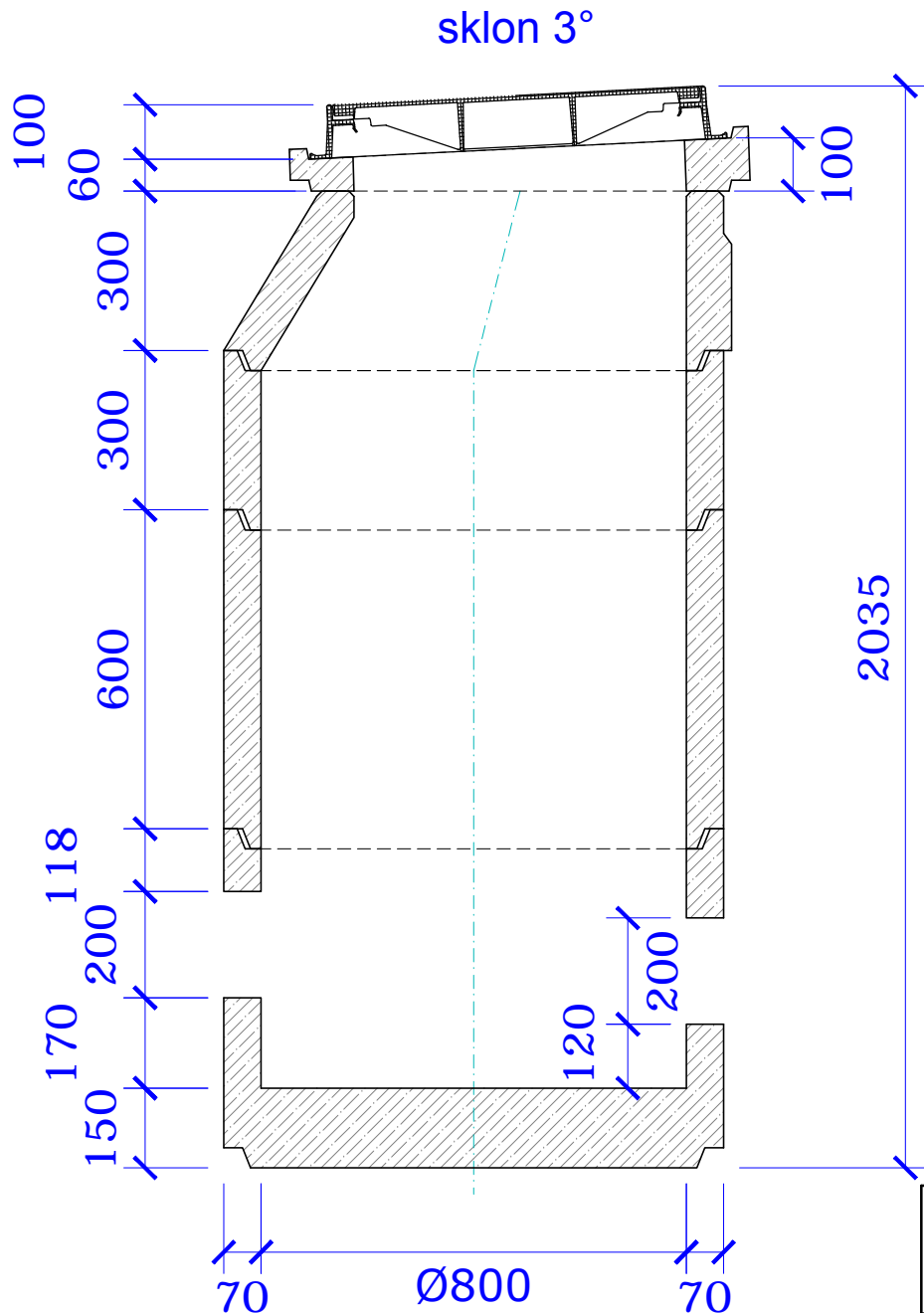
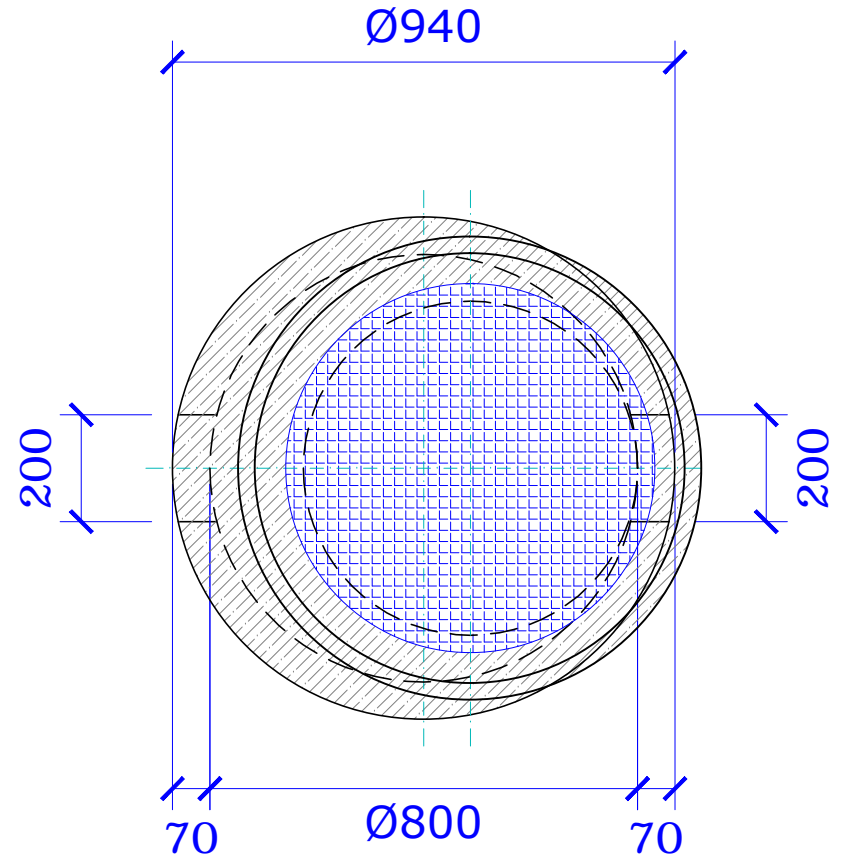



PODÉLNÝ ŘEZ



PŮDORYS



poklop D litina	100 mm	KONTROLNÍ DRENÁŽNÍ ŠACHTICE PRO D1		
konus TBR-Q.2 800-625/300/70	300 mm			
vyrovnávací prstenec šikmý BAR-VS	60 / 100 mm	DATUM	VYPRACOVAL	EUROBETON
skruž TBS-Q.2 800/300/70	300 mm	26.1.2014	Jakub RYŠAVÝ	
skruž TBS-Q.2 800/600/70	600 mm	závod Chvalčovice - K. Elektrárne 459, Chvalčovice 533 12		
spodní díl TBZ-Q.2 800/630/70	638 mm			